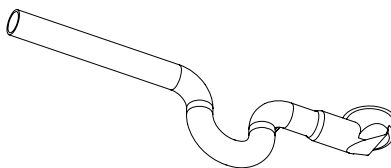
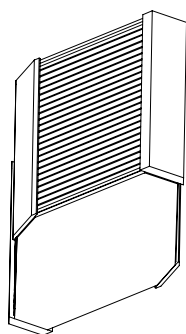
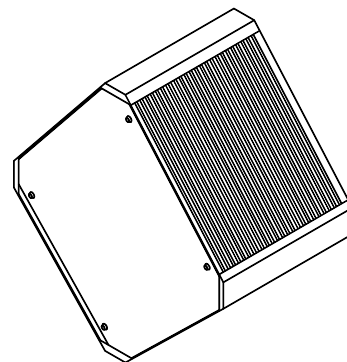
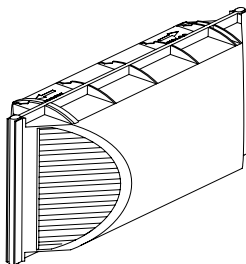
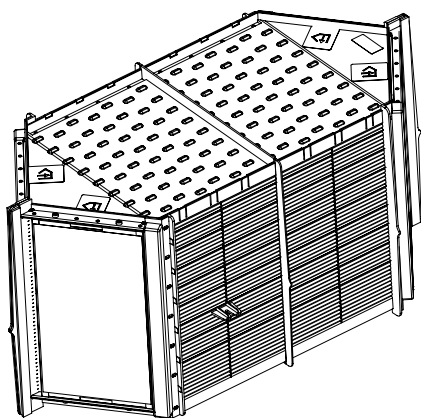


Cleaning Instructions

Instructions de nettoyage
Reinigungsanleitung
Reinigingsinstructies
Rengøringsanvisninger
Instrucciones de limpieza
Pokyny k čištění



Please leave these instructions with the end user

Ces instructions doivent être remises à l'utilisateur final.
Diese Anleitung sollte beim Endbenutzer verbleiben
Geef deze instructies aan de eindgebruiker
Disse anvisninger skal opbevares hos slutbrugeren.
Por favor, facilite estas instrucciones al usuario final
Tyto pokyny ponechejte koncovému uživateli

Cleaning Instructions

Isolate from the mains supply before cleaning the product.

The following cleaning and disinfection regime should be conducted every 6 months to maintain the efficiency and hygiene of the unit.

Cleaning should be carried out by a suitably qualified person.

Care should be taken when using sterilising solutions; the manufactures instructions should be followed. Gloves and eye protection are the minimum levels of personal protective equipment required. Do not spill the cleaning solution on any other surfaces, especially fabric as bleaching damage could occur.

The sterilising solution used should be a 'Milton' type solution diluted 1 to 20, or ' Instachlor PR1000 ' tablets (or similar), these will then give a 1,000 ppm available Chlorine solution.

Cleaning Procedure

- 1) Heat Recovery Cell: Remove from appliance and wash ensuring that the sterilising solution penetrates between the Cell plates.
All parts should be well rinsed with clean water and dried after cleaning with the sterilising solution.

- 2) Condensate Drain Pipes: Drain and clean the pipe using a bottlebrush, or similar, soaked in the sterilising solution.
All parts should be well rinsed with clean water and dried after cleaning with the sterilising solution.

- 3) Filters The filters should be removed where possible and wiped clean using the sterilising solution, taking care not to damage the filter.
All parts should be well rinsed with clean water and dried after cleaning with the sterilising solution.

- 4) General Cleaning The sterilising solution should be used to wipe down all parts showing signs of fungal or mould growth.
All parts should be well rinsed with clean water and dried after cleaning with the sterilising solution.

Please leave these instructions with the end user

Instructions de nettoyage

Isoler l'appareil de l'alimentation du secteur avant de le nettoyer.

La routine de nettoyage et de désinfection suivante doit être effectuée tous les 6 mois afin de maintenir l'efficacité et l'hygiène de l'unité.

Le nettoyage doit être uniquement exécuté par une personne convenablement qualifiée.

Faire attention aux solutions de stérilisation et suivre les instructions du fabricant.

Matériel de protection individuelle requis : gants et lunettes de sécurité.

Ne pas renverser la solution de nettoyage sur d'autres surfaces, tissus en particulier, car elle pourrait produire un effet de décoloration.

La solution de stérilisation devrait être du type 'Milton' dilué à 1/20, ou des comprimés 'Instachlor PR1000' ou équivalent produisant une solution chlorée de 1000 ppm.

Procédure de nettoyage

- 1) Cellule de récupération de chaleur : La retirer de l'appareil et la laver en vérifiant que la solution de stérilisation pénètre bien entre les plaques de la cellule.
Bien rincer toutes les pièces à l'eau propre puis les sécher, après le nettoyage avec la solution de stérilisation.

- 2) Tuyaux de purge du condensat Vidanger et nettoyer le tuyau avec un goupillon ou une brosse similaire trempée dans la solution de stérilisation.
Bien rincer toutes les pièces à l'eau propre puis les sécher, après le nettoyage avec la solution de stérilisation.

- 3) Filtres Enlever les filtres si possible et les essuyer avec la solution de stérilisation en prenant des précautions pour ne pas endommager le filtre.
Bien rincer toutes les pièces à l'eau propre puis les sécher, après le nettoyage avec la solution de stérilisation.

- 4) Nettoyage général Essuyer toutes les pièces présentant des signes de moisissure avec la solution de stérilisation.
Bien rincer toutes les pièces à l'eau propre puis les sécher, après le nettoyage avec la solution de stérilisation.

Ces instructions doivent être remises à l'utilisateur final.

Reinigungsanleitung

Das Gerät muss vor der Reinigung vom Netz getrennt werden.

Das folgende Reinigungs- und Desinfektionsverfahren sollte alle 6 Monate durchgeführt werden, um die Leistungsfähigkeit und Sauberkeit des Gerätes zu erhalten.

Die Reinigung sollte von einer entsprechend ausgebildeten Person durchgeführt werden.

Sterilisationslösungen sollten vorsichtig verwendet werden. Die Herstelleranweisungen sollten befolgt werden. Zur persönlichen Schutzausrüstung sollten mindestens Handschuhe und Augenschutz gehören. Die Reinigungslösung darf nicht auf andere Oberflächen und insbesondere nicht auf Stoff verschüttet werden, da Bleichschäden auftreten können.

Die verwendete Sterilisationslösung sollte eine „Milton“-Lösung mit einem Verdünnungsverhältnis von 1:20 oder „Instachlor PR1000“-Tabletten (oder ähnliches) sein, die eine Chlorklösung mit 1.000 ppm ergeben.

Reinigungsverfahren

- 1) Wärmerückgewinnungszelle: Die Wärmerückgewinnungszelle aus dem Gerät herausnehmen und abspülen. Darauf achten, dass die Sterilisationslösung zwischen die Zellplatten dringt.
Alle Teile sollten ausreichend mit sauberem Wasser abgespült und nach der Reinigung mit der Sterilisationslösung getrocknet werden.

- 2) Kondensatablaufleitung: Die Leitung leeren und mit einer Flaschenbürste oder etwas ähnlichem, das in die Sterilisationslösung eingetaucht wurde, reinigen.
Alle Teile sollten ausreichend mit sauberem Wasser abgespült und nach der Reinigung mit der Sterilisationslösung getrocknet werden.

- 3) Filter: Die Filter sollten nach Möglichkeit herausgenommen und mit der Sterilisationslösung abgewischt werden. Darauf achten, dass die Filter nicht beschädigt werden.
Alle Teile sollten ausreichend mit sauberem Wasser abgespült und nach der Reinigung mit der Sterilisationslösung getrocknet werden.

- 4) Allgemeine Reinigung: Alle Teile, die Anzeichen von Pilz- oder Schimmelwuchs zeigen, sollten mit der Sterilisationslösung abgewischt werden.
Alle Teile sollten ausreichend mit sauberem Wasser abgespült und nach der Reinigung mit der Sterilisationslösung getrocknet werden.

Diese Anleitung sollte beim Endbenutzer verbleiben

Reinigingsinstructies

Haal de stekker uit het stopcontact voor reiniging van het product.

Voer elk half jaar de volgende reinigings- en ontsmettingsmaatregelen uit om een efficiënte en hygiënische werking van het apparaat te waarborgen.

De reinigingswerkzaamheden moeten worden uitgevoerd door een bekwame medewerker.

Wees voorzichtig bij het gebruik van ontsmettingsproducten; volg de aanwijzingen van de fabrikant op. Als persoonlijke beschermingsmiddelen zijn ten minste handschoenen en oogbescherming vereist. Mors het reinigingsproduct niet op andere oppervlakken, met name textiel, aangezien die daardoor gebleekt kunnen worden.

Als ontsmettingsmiddel moet worden gebruikt: a) een 'Milton'-achtig product in een oplossing van 1 tot 20 of b) 'Instachlor PR1000'- of soortgelijke tabletten die een 1.000-ppm-chlooroplossing verschaffen.

Reinigingsprocedure

- 1) Cel voor warmteterugwinning: Verwijder de cel uit het apparaat en reinig hem. Zorg ervoor dat het ontsmettingsmiddel doordringt tussen de celplaten. Na reiniging met het ontsmettingsmiddel moeten alle onderdelen goed worden afgespoeld met schoon water en daarna gedroogd.

- 2) Leidingen voor condensaatafvoer: Laat de leidingen leeglopen en reinig ze met een flessenborstel of iets dergelijks die in het ontsmettingsmiddel is gedrenkt. Na reiniging met het ontsmettingsmiddel moeten alle onderdelen goed worden afgespoeld met schoon water en daarna gedroogd.

- 3) Filters: De filters moeten zo mogelijk uit het apparaat worden genomen en schoongeveegd met het ontsmettingsmiddel. Let op dat het filter niet beschadigd raakt. Na reiniging met het ontsmettingsmiddel moeten alle onderdelen goed worden afgespoeld met schoon water en daarna gedroogd.

- 4) Algemene reiniging: Veeg met het ontsmettingsmiddel alle onderdelen schoon die tekenen vertonen van schimmelvorming. Na reiniging met het ontsmettingsmiddel moeten alle onderdelen goed worden afgespoeld met schoon water en daarna gedroogd.

Geef deze instructies aan de eindgebruiker

Rengøringsanvisninger

Afbryd strømforsyningen til produktet, før det rengøres.

Følgende rengørings- og desinficeringsarbejde bør udføres hver 6. måned for at opretholde enhedens funktionsdygtighed og hygiejne.

Rengøringen skal udføres af en person, som er kvalificeret dertil.

Udvis forsigtighed ved brug af steriliseringsopløsninger. Følg altid producentens anvisninger. Handsker og beskyttelsesbriller skal som minimum benyttes som personligt sikkerhedsværn.

Pas på ikke at spilde rengøringsopløsningen på andre flader, og især ikke på stof, da den kan forårsage afblegning.

Den anvendte steriliseringsopløsning skal være en opløsning af typen "Milton", opløst i forholdet 1 til 20, eller "Instachlor PR1000"-tabletter (eller lignende). Disse vil give en 1.000 ppm klorinopløsning.

Fremgangsmåde ved rengøring

- 1) Varmegenvindingscelle: Tag apparatet ud, og vask det. Sørg for, at steriliseringsopløsningen kommer ind mellem cellens plader. Alle dele skal skylles grundigt med rent vand og tørres efter rengøringen med steriliseringsopløsningen.
- 2) Kondensafløbsrør: Tøm røret, og rengør det med en flaskerenser eller lignende, der er dyppet i steriliseringsopløsningen. Alle dele skal skylles grundigt med rent vand og tørres efter rengøringen med steriliseringsopløsningen.
- 3) Filtre: Filtrene skal så vidt muligt afmonteres og tørres rene med steriliseringsopløsningen. Pas på ikke at beskadige filteret. Alle dele skal skylles grundigt med rent vand og tørres efter rengøringen med steriliseringsopløsningen.
- 4) Generel rengøring: Steriliseringsopløsningen skal bruges til aftørring af alle dele, der udviser tegn på svampe- eller mugdannelse. Alle dele skal skylles grundigt med rent vand og tørres efter rengøringen med steriliseringsopløsningen.

Disse anvisninger skal opbevares hos slutbrugeren.

Instrucciones de limpieza

Desconecte la alimentación de red antes de limpiar el producto.

Cada 6 meses debe llevarse a cabo el siguiente proceso de limpieza y desinfección para mantener la eficacia y la higiene de la unidad.

La limpieza debe ser efectuada por una persona debidamente cualificada.

Hay que tener cuidado al utilizar soluciones de esterilización y deben seguirse las instrucciones del fabricante. El nivel mínimo de protección personal requerido es llevar guantes y protección ocular. No derrame la solución limpiadora sobre cualquier otra superficie, especialmente tejidos, ya que podrían decolorarse.

La solución de esterilización usada debe ser una solución tipo 'Milton' diluida en proporción 1 a 20, o bien tabletas 'Instachlor PR1000 ' (o similares). Éstas darán una solución con 1.000 ppm de cloro disponible.

Procedimiento de limpieza

- 1) Célula de recuperación de calor: Retírela del aparato y lávela, asegurándose de que la solución de esterilización penetre entre las placas de la célula.
Todas las piezas deben aclararse bien con agua limpia y secarse después de limpiarlas con la solución de esterilización.

- 2) Tubos de desagüe del condensado: Vacíelos y limpie el tubo usando una escobilla o similar empapada en solución de esterilización.
Todas las piezas deben aclararse bien con agua limpia y secarse después de limpiarlas con la solución de esterilización.

- 3) Filtros Siempre que sea posible, los filtros deben retirarse y limpiarse con un paño utilizando la solución de esterilización, procurando no dañar el filtro.
Todas las piezas deben aclararse bien con agua limpia y secarse después de limpiarlas con la solución de esterilización.

- 4) Limpieza general Debe usarse la solución de esterilización para limpiar con un paño todas las piezas que muestren señales de crecimiento de hongos o moho.
Todas las piezas deben aclararse bien con agua limpia y secarse después de limpiarlas con la solución de esterilización.

Por favor, facilite estas instrucciones al usuario final

Pokyny k čištění

Před čištěním produkt odpojte od zdroje napájení.

Aby byla zachována účinnost a hygiena jednotky, je třeba provádět čištění a dezinfekci podle následujících kroků každých 6 měsíců.

Čištění by měla vykonávat kvalifikovaná osoba.

Při používání sterilizačních roztoků je nutná opatrnost; je třeba dodržovat pokyny výrobce. Je nutné ochranné vybavení osob, minimálně rukavice a ochrana zraku.

Čisticí roztok nelijte na jiné plochy; zejména u textilií může dojít k odbarvení.

Je třeba použít sterilizační roztok typu Milton, zředěný v poměru 1:20, nebo tablety Instachlor PR1000 apod., které poskytují chlorový roztok s koncentrací 1000 ppm.

Postup čištění

- 1) Rekuperátor tepla: Odejměte z jednotky a umyjte tak, aby se sterilizační roztok dostal mezi jednotlivé díly.
Všechny části je třeba důkladně omýt čistou vodou a po omytí sterilizačním roztokem osušit.
- 2) Kondenzační potrubí: Potrubí odvodněte a vyčistěte pomocí kartáče na čištění lahví nebo podobného nástroje namočeného do sterilizačního roztoku.
Všechny části je třeba důkladně omýt čistou vodou a po omytí sterilizačním roztokem osušit.
- 3) Filtry Filtry je třeba pokud možno vyjmout a opatrně vyčistit sterilizačním roztokem, aby nedošlo k jejich poškození.
Všechny části je třeba důkladně omýt čistou vodou a po omytí sterilizačním roztokem osušit.
- 4) Obecné čištění Všechny části napadené hnilobou nebo plísní je třeba očistit sterilizačním roztokem.
Všechny části je třeba důkladně omýt čistou vodou a po omytí sterilizačním roztokem osušit.

Tyto pokyny ponechejte koncovému uživateli